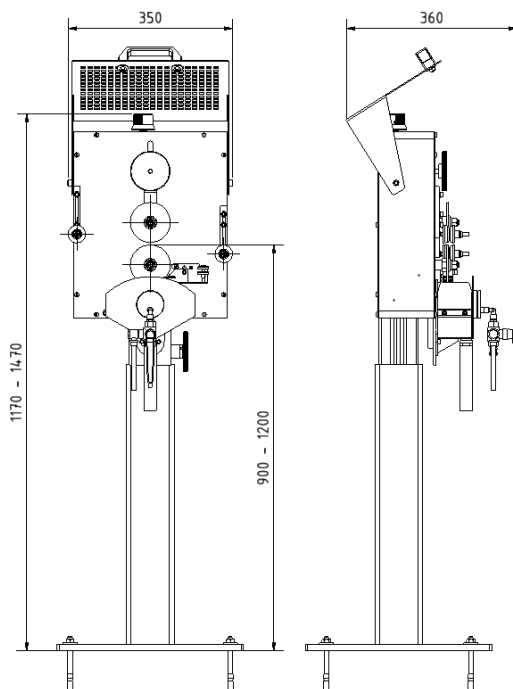


Direktdrucker



Maschinentyp	CP1Z
Druckart	direkter Tiefdruck
Antrieb	nein
Automatische Synchronisierung mit Linie	nein
Anzahl Druckstationen	1
Druckrichtung	l. → r. / r. → l.
max. Druckdurchmesser	Ø 0,8 mm - 25 mm
Hubsäule manuell höhenverstellbar	ja
Druckhöhenverstellung	900 mm - 1200 mm
max. Druckgeschwindigkeit mit Pumpe	500 m/min
Durchmesser Druckscheibe	Ø 86 mm
Aufnahmebohrung Druckscheibe	12,7 mm
Farbpumpenaggregat	optional
geeignet für plane Druckscheiben	ja
geeignet für konkave Druckscheiben	ja
geeignet für Prägescheiben	ja
Drucksimulator	nein
Inline Stroboskop (synchronisiert)	nein
Viskositätsmess- und Regelanlage	nein
Visko-Anlage für Doppelfarbpumpensystem	nein
zweites Farbpumpenaggregat für Farbwechsel	optional
verschiebbar auf Linearschienen	optional
Gewicht Maschine + Pumpe	ca. 40 kg + 23 kg



- zum Bedrucken von Kabeln, Schläuchen, Bändern, Röhren und Profilen
- High-Speed-Abstreifersystem
- hochwertige korrosionsbeständige Materialien
- Sonderausführungen jederzeit auf Anfrage möglich

RSD TECHNIK GmbH

Walter-Wetzel-Straße 2 • D-79588 Efringen-Kirchen • Tel. +49 7628 802 0
 Fax +49 7628 802 80 Mail: sales@rsdtechnik.de • Web: www.rsdgroup.de

